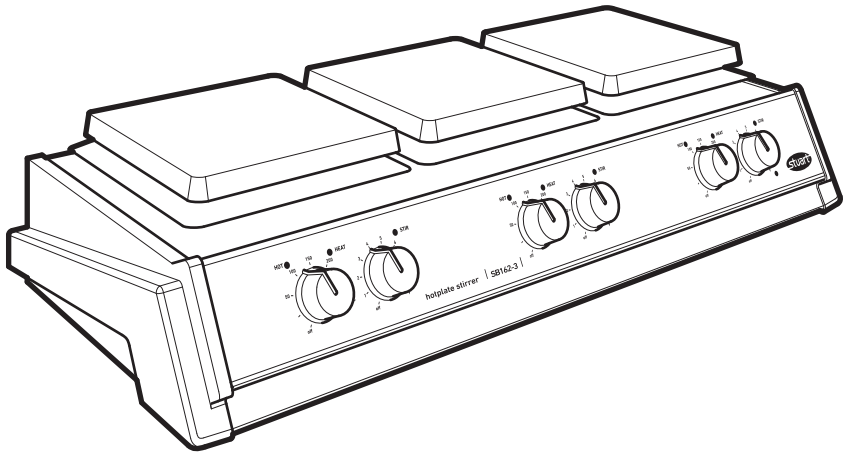




3 Position Hotplates & Stirrers SB161-3, SB162-3



Instruction Manual Version 1.2

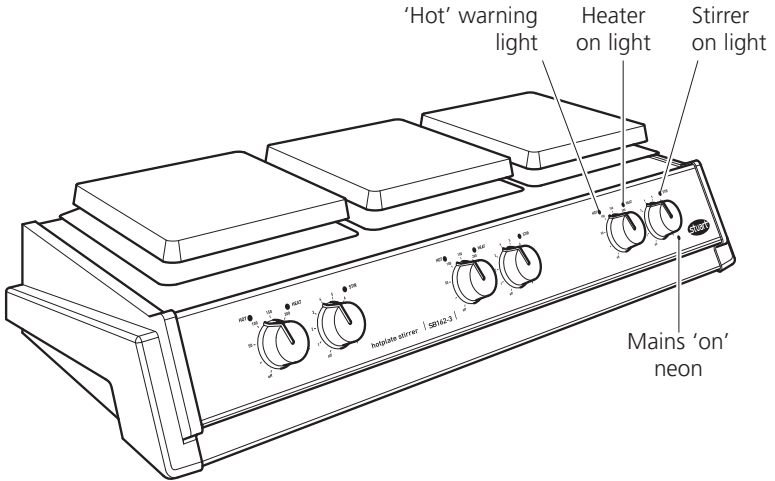


Figure 1
(Front view)

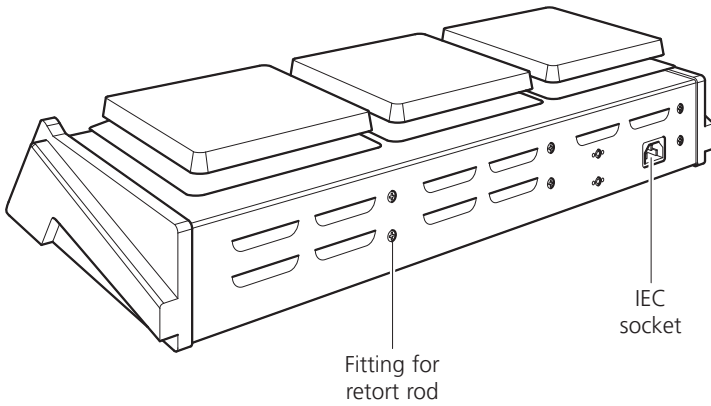


Figure 2
(Rear view)

Thank you for purchasing this Stuart product. To get the best performance from the equipment, and for your personal safety, please read these instructions carefully before use.

Stuart hotplates and stirrers are designed to operate under the following conditions:-

- ❖ For indoor use only
- ❖ Use in a well ventilated area
- ❖ Ambient temperature range +5°C to +40°C
- ❖ Altitude to 2000m
- ❖ Relative humidity not exceeding 80%
- ❖ Mains supply fluctuations not exceeding 10% of nominal
- ❖ Overvoltage category II IEC60364-4-443
- ❖ Pollution degree 2 IEC664
- ❖ Use with a minimum distance all round of 200mm from walls or other items

If the equipment is not used in the manner described in this manual the protection provided by the equipment may be impaired.

Electrical Installation



Before connection please ensure that the line supply corresponds to that stated on the rating label. Both models require a supply rated at: 230V, 50Hz, ~, single phase.

Power requirements:

Model	Wattage
SB161-3	150W
SB162-3	2200W



THIS EQUIPMENT MUST BE EARTHED

There is an IEC socket at the rear of the instrument for connection to the mains supply, (see figure 2). The unit is supplied with two mains leads fitted with IEC plugs for connection to the instrument. One has a U.K. 3 pin plug and the other has a 2 pin "Schuko" plug for connection to the mains. Choose the lead appropriate for your electrical installation and discard the other.

Should neither lead be suitable, take the lead with the U.K. plug and replace the plug with a suitable alternative. See the enclosed instruction sheet for advice on how to carry out this procedure.

Should the mains lead require replacement a cable of 1mm² of harmonised code H05W-F connected to an IEC 320 plug should be used.

IF IN DOUBT CONSULT A QUALIFIED ELECTRICIAN

The mains lead should be connected to the instrument BEFORE connection to the mains supply.

NOTE that when connected to the mains supply a green neon light on the front of the unit illuminates, (see figure 1).

Operation

Heating SB162-3

The control knobs labelled "Heat" on the front panel control the heat output and hence the plate temperature. There is a separate control knob for each of the 3 plates, which operate independently of each other.

The knobs are graduated with an approximate temperature scale. This scale refers to the temperature of the top plates and not to the temperature of the contents of the vessel being heated. When the heat is switched on for any plate an amber pilot light will illuminate next to the control knob for that plate.

When the surface of a plate becomes too hot to touch a red warning light on the front panel will begin to flash next to the heat control knob for that plate. This will continue to flash while the plate temperature is above 50°C so long as the unit remains connected to the electricity supply.



WARNING: The top surface of the instrument may be HOT. In free air a surface temperature of 325°C can be achieved.

Do not leave heaters switched on when not in use.

Stirring SB161-3, SB162-3

The control knobs labelled "Stir" on the front panel control the stirrer speed. There are 3 independently controlled stirrer positions with the centre located directly above each of the knobs. When switched on an amber pilot light will illuminate next to the control knob illuminates.

The knobs are graduated with an arbitrary 1-9 scale. Turning the knob to a higher number increases the stirrer speed.

Safety Advice

- ❖ Do not use the instrument to heat inflammable liquids
- ❖ Never lift or carry the instrument until it has been switched off and allowed to cool for at least 30 minutes. The hot warning light will give guidance.
- ❖ The unit should be carried using both hands with the fingers under the side edges.
- ❖ Never move or carry the unit with containers on the top plate or while still connected to the mains supply.
- ❖ There is a danger of liquid spillage if containers are over-filled and stirred at high speed. Always build stirrer speed slowly and never stir more rapidly than necessary.
- ❖ NEVER place a cold glass vessel onto a hotplate which is already hot.

Cleaning and Care

Before attempting cleaning ensure that the top is cool and disconnect from the mains electricity supply.

The metal casing should be cleaned using a damp cloth and a mild detergent solution.

The metal top plate should be cleaned using a damp cloth and a mild detergent solution.

Cleaning is made easier if spillage are attended to promptly. In any case, spillage of acids and alkalis MUST be removed immediately as these chemicals can attack and damage the surface of the aluminium alloy. Ensure that the appropriate safety precautions are observed.

Preparation of Media

Take particular care when heating liquids having a high viscosity. Viscous liquids can act as thermal insulators and can cause thermal breakage of the glassware. This is very important with media solutions as the viscosity will usually increase as the temperature rises.

- ❖ Check that the stirring action is sufficient to agitate the whole of the liquid. Unstirred areas in the liquid can result in uneven heat transfer and “hot spots” in the glassware. This can induce thermal stress and so cause failure.
- ❖ Check the stirring action regularly to ensure that it remains adequate as the viscosity of the solution increases.
- ❖ Always use the largest magnetic follower possible and, if necessary, use a mechanical overhead stirrer.
- ❖ Do not use glass vessels with thick walls, e.g. Pyrex Heavy Duty Ware or standard beakers and flasks having capacities of 5 litres or greater.
- ❖ NEVER heat glass bottles on a hotplate.
- ❖ Ensure that the heat is built up slowly to avoid localised overheating.
- ❖ Ensure the glassware is completely free from scratches or other defects.
- ❖ Place the hotplate in a tray large enough to contain the liquid in the event of glassware failure.
- ❖ Wear the appropriate safety clothing - e.g. gloves, goggles, protective apron etc.

Accessory

A rod is available to support apparatus used with the instrument.

The rod is supplied with a mounting bracket that can be mounted behind any of the 3 plate positions. The instrument is provided with pre-drilled holes to accept the mounting bracket.

To fit the rod to your instrument, first isolate from the mains supply and allow to cool. Attach the bracket to the rear of the instrument with the screws provided and then simply screw the threaded end of the support rod into the bracket.

Servicing and Repair

This product range does not require any routine servicing.

Note: There are no internal user replaceable parts.

In the event of product failure any repair or replacement of parts should only be undertaken by suitably qualified personnel. For advice please contact the Service Department of Cole-Parmer quoting model and serial number.

Only spare parts supplied by Cole-Parmer or its agent should be used. Fitting of non-approved parts may affect the performance of the safety features of the instrument.

Note: The magnetic stirrer drive utilises strong magnets.

If in any doubt, please contact the Service Department of Cole-Parmer or the point of sale.

Cole-Parmer Ltd.
Beacon Road,
Stone, Staffordshire,
ST15 0SA, United Kingdom
Tel: +44 (0)1785 810475
Email: cpservice@coleparmer.com
Web: www.stuart-equipment.com

Spares

The following spare parts are available from your laboratory supplier. For a comprehensive parts list please contact the Technical Service Department of Cole-Parmer quoting model and serial number.

Description	Catalogue Number
Control knob	SB160/CK
Rubber feet, set of 4	SB160/RF
Retort rod	SR1
Retort rod bracket	SR3

Warranty

Cole-Parmer Ltd. warrants this instrument to be free from defects in material and workmanship, when used under normal laboratory conditions, for a period of three (3) years. In the event of a justified claim Cole-Parmer will replace any defective component free of charge.

This warranty does NOT apply if any repair has been made or attempted other than by Cole-Parmer or its agent.

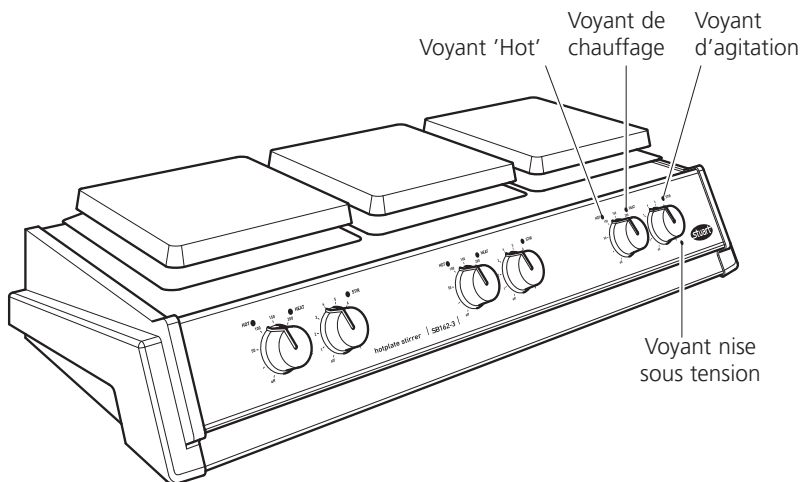


Figure 1
(Vue de face)

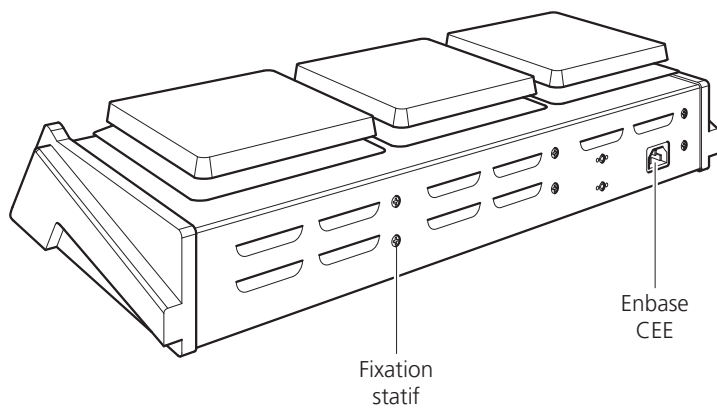


Figure 2
(Vue arriere)

Merci d'acheter ce produit de Stuart. Pour obtenir le bon fonctionnement de l'équipement, et pour votre sécurité, lire avec attention les instructions ci-dessous avant l'utilisation.

Les plaques chauffantes et les agitateurs Stuart sont conçus pour fonctionner dans les conditions suivantes : -

- ❖ Pour l'usage en intérieur seulement
- ❖ Utilisation dans une pièce bien aérée
- ❖ Température ambiante +5°C à +40°C
- ❖ Altitude inférieure à 2000m
- ❖ Humidité relative n'excédant pas 80%
- ❖ Fluctuations de l'alimentation électrique n'excédant pas 10% de la valeur nominale
- ❖ Catégorie II IEC60364-4-443 de surtension
- ❖ Degré 2 IEC664 de pollution
- ❖ Utilisation à une distance minimum de 200mm autour des murs ou d'autres appareils

Si l'équipement n'est pas utilisé de la façon décrite dans ce manuel les différentes fonctions de l'appareil peuvent être altérées.

Installation Électrique



CET ÉQUIPEMENT DOIT TRE MIS À LA TERRE



Avant le raccordement, s'assurer que l'alimentation électrique convient. Les plaques chauffantes et agitateurs Cole-Parmer nécessitent une tension secteur de 230V, 50Hz, monophasé.

Alimentation électrique:

Modèle	Puissance en watts
SB161-3	150W
SB162-3	2200W

Une embase CEE est située à l'arrière de l'instrument pour le raccordement à l'alimentation électrique, (voir le schéma 2). L'appareil est fourni avec deux câbles équipés de prise CEE pour le raccordement à l'instrument. Un avec une prise anglaise et un autre avec une prise de "Schuko" 2P+T pour le raccordement au secteur. Choisir le câble approprié pour votre installation électrique et jeter l'autre.

Si ni l'un ni l'autre ne conviennent, prendre celui avec la prise anglaise et remplacer la prise par celle appropriée. Voir la feuille d'instruction

incluse pour le montage de cette nouvelle prise.

Si le câble exige un remplacement, un câble de 1mm² à la norme H05W-F relié à une prise CEE 320 doit être employé.

EN CAS DE DOUTE CONSULTER UN ÉLECTRICIEN QUALIFIÉ

Le câble d'alimentation électrique doit être relié à l'instrument avant le raccordement au secteur.

Une fois connecté, une lampe néon verte sur l'avant de l'appareil s'illumine, (voir le schéma 1).

Fonctionnement

Chauffage SB162-3

Les boutons de commande étiquetés "Chauffer" sur le panneau avant contrôlent la puissance de chauffe et, par conséquent, la température de la plaque. Il y a un bouton de commande unique pour chacune des 3 plaques qui fonctionnent indépendamment les unes des autres.

Les boutons comportent une graduation avec une échelle de température approximative. Cette échelle se rapporte à la température du dessus des plaques et pas à la température du contenu du récipient chauffé. Lorsque l'une des plaques est mise à chauffer, un voyant pilote orange s'allume à côté du bouton de commande de cette plaque.

Lorsque la surface d'une plaque devient trop chaude au toucher, un voyant d'avertissement rouge sur le panneau avant va commencer à clignoter à côté du bouton de commande de cette plaque. Ceci va continuer tant que la température de la plaque dépasse 50°C à condition que l'appareil reste branché à l'alimentation électrique.



AVERTISSEMENT: La surface du dessus de l'instrument peut être CHAUDE. A l'air libre, une température de surface de 325°C peut être atteinte.

Ne pas laisser les réchauffeurs allumés lorsqu'ils ne sont pas utilisés.

Agitation

SB161-3, SB162-3

Les boutons de commande étiquetés "Agiter" sur le panneau de commande avant contrôlent la vitesse de l'agitateur. Il y a 3 positions d'agitation contrôlées indépendamment, leur axe étant situé directement au-dessus des boutons. Lorsqu'ils sont allumés, un voyant pilote orange s'allume à côté du bouton de commande.

Les boutons comportent une graduation avec une échelle arbitraire de 1 à 9. Tourner le bouton sur un nombre plus élevé augmente la vitesse d'agitation.

Conseils de Sécurité

- ❖ Ne pas utiliser l'instrument pour chauffer des liquides inflammables
- ❖ Ne jamais soulever ou porter l'instrument s'il n'a pas été éteint et / ou laisser refroidir pendant au moins 30 minutes. Le voyant d'alarme "chaud" est là pour vous en informer.
- ❖ L'unité doit être déplacée en utilisant les deux mains sous les bords latéraux.
- ❖ Ne jamais déplacer ou porter l'appareil avec des récipients posés dessus ou s'il est encore relié à son alimentation secteur.
- ❖ Il y a un risque de débordement du liquide si les récipients sont trop remplis et / ou agités à une vitesse excessive. Toujours régler la vitesse d'agitation progressivement.
- ❖ Ne jamais placer un contenant en verre froid sur une plaque chauffante chaude.

Nettoyage et entretien

Avant d'essayer de nettoyer, s'assurer que le dessus est froid et débrancher l'alimentation électrique sur secteur.

L'enceinte métallique doit être nettoyée à l'aide d'un chiffon humide et d'une solution détergente douce.

La plaque métallique du dessus doit être nettoyée avec un chiffon humide et une solution détergente douce.

Le nettoyage est facilité si les déversements accidentels sont traités rapidement. Dans tous les cas, les déversements d'acides et de bases

DOIVENT être éliminés car ces produits chimiques peuvent attaquer et endommager la surface de l'alliage d'aluminium. S'assurer que les précautions de sécurité appropriées sont respectées.

Préparation de milieux

Apporter une attention particulière lors du chauffage des liquides ayant une viscosité élevée. Les liquides visqueux peuvent agir en tant qu'isolants thermiques et peuvent causer une rupture thermique de la verrerie. Ceci est très important avec les préparations de milieux compte tenu que la viscosité augmente généralement en même temps que la température s'élève.

- ❖ Vérifier que l'agitation est suffisante pour agiter la totalité du liquide. Les parties non agitées du liquide peuvent avoir comme conséquence la formation de "points chauds" dans la verrerie, induisant une contrainte thermique et ainsi causer une cassure.
- ❖ Vérifier l'agitation régulièrement pour s'assurer qu'elle est adaptée à l'augmentation de la viscosité de la solution
- ❖ Utiliser toujours le plus grand barreau magnétique possible et, si nécessaire un agitateur à tige.
- ❖ Ne pas utiliser de verrerie à usage intensif aux parois épaisses, ou de contenants ayant une capacité supérieure ou égale à 5 litres.
- ❖ Ne jamais chauffer les bouteilles en verre sur une plaque chauffante.
- ❖ S'assurer que le chauffage est progressif afin d'éviter toute surchauffe localisée.
- ❖ S'assurer que la verrerie est complètement exempte d'éraflures ou d'autres défauts.
- ❖ Placer la plaque chauffante dans un plateau assez grand pour contenir le liquide en cas de casse de la verrerie.
- ❖ Porter des vêtements de sécurité appropriés - par exemple des gants, des lunettes, un tablier protecteur, etc...

Accessoires

Une tige est disponible pour soutenir les appareils utilisés avec l'instrument.

La tige est fournie avec un support de montage qui peut être monté derrière n'importe laquelle des 3 positions de plaque. L'instrument est fourni avec des trous pré-perçés pour accueillir le support de montage.

Pour installer la tige sur votre instrument, couper d'abord l'alimentation secteur et laisser refroidir. Attacher le support à l'arrière de l'instrument avec les vis fournies puis simplement visser l'extrémité filetée de la tige de soutien dans le support.

Entretien

Cette gamme de produits ne nécessite pas d'entretien régulier.

Note : Il n'y a pas de pièces internes remplaçables par l'utilisateur

En cas de défaillance du produit, la réparation ou le remplacement des pièces ne devront être entrepris que par un personnel convenablement qualifié. Pour demander conseil ou recevoir le un manuel d'entretien, veuillez contacter le Service technique de Cole-Parmer en mentionnant le modèle et le numéro de série.

Seules les pièces détachées fournies par Cole-Parmer ou ses agents devront être utilisées. Le montage de pièces non-agrèées peut affecter les performances des caractéristiques de sécurité prévues sur l'instrument.

Note : L'entraînement de l'agitateur magnétique emploie des aimants forts.

En cas de doute, veuillez contacter le Service technique Cole-Parmer ou votre point de vente.

Cole-Parmer Ltd.
Bâtiment le Deltaparc Silic pars Nord 2
7 rue du Canal
BP 55437 Villepinte
95944 ROISSY Charles de Gaulle
France
Tél : +33 1 48 63 77 99
Fax : +33 1 48 63 78 01
Email : cpservice@coleparmer.com
Web : www.stuart-equipment.fr

Pièces de rechange

Les pièces de rechange suivantes sont fournies par votre fournisseur de laboratoire. Pour une liste des pièces complète contacter le service après vente de Cole-Parmer en donnant le modèle et le numéro de série.

Description	Cat. No.
Bouton de commande	SB160/CK
Pieds en caoutchouc,	
ensemble de 4	SB160/RF
Tige de statif	SR1
Pince de serrage pour	SR3
statif	

Garantie

Cole-Parmer Ltd. garantit le matériel pour une utilisation normale en laboratoire, et pour une durée de trois (3) ans. Cette garantie comprend les pièces détachées et la main-d'œuvre.

En cas d'une réclamation justifiée Cole-Parmer remplacera n'importe quel composant défectueux gratuitement.

Cette garantie ne s'applique pas si,

1. Un dessus en céramique a été cassé en raison de l'impact mécanique, de l'éraflure, de l'ébrèchement ou d'une attaque chimique.
2. L'appareil n'a pas été dépanné par une personne qualifiée.

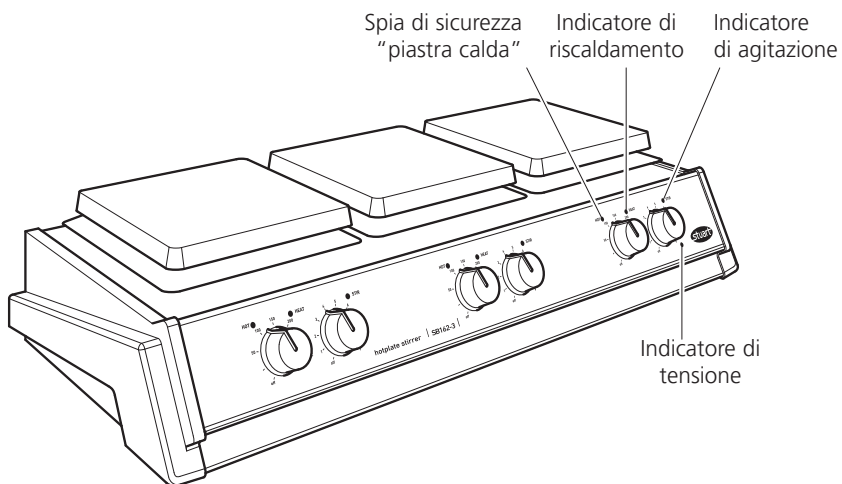


Figure 1
(Vista frontale)

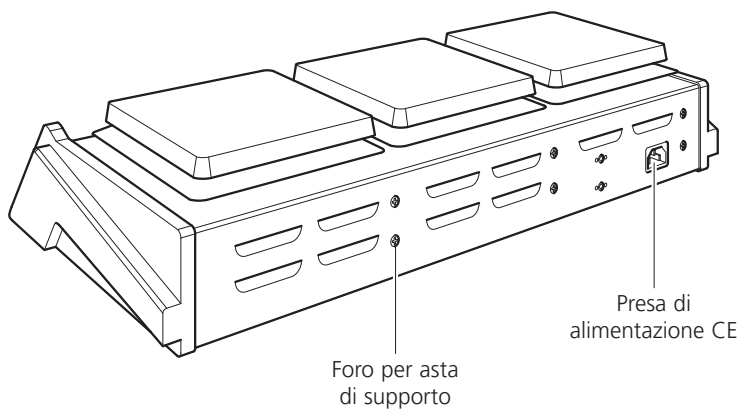


Figure 2
(Vista posteriore)

Vi ringraziamo per l'acquisto di un prodotto Stuart. Per ottenere le migliori prestazioni da questo strumento, e per la vostra sicurezza personale, vi suggeriamo di leggere attentamente le istruzioni prima dell'uso.

Le piastre riscaldanti e agitanti Stuart sono progettate per essere utilizzate alle seguenti condizioni:

- ❖ Solo per uso in ambienti interni.
- ❖ Utilizzare in spazi sufficientemente ventilati.
- ❖ Gamma di temperatura ambiente da +5 a +40°C.
- ❖ Altitudine fino a 2000m.
- ❖ Umidità relativa non superiore all'80%.
- ❖ Fluttuazioni di tensione elettrica non superiori al 10% del valore nominale.
- ❖ Categoria di over-voltaggio II IEC60364-4-443.
- ❖ Grado di contaminazione 2 IEC664.
- ❖ Utilizzare lo strumento con una distanza minima di 200mm da pareti e oggetti.

Se l'apparecchiatura non viene utilizzata nelle condizioni sopra descritte, la protezione fornita dall'apparecchiatura può risultare danneggiata.

Installazione Elettrica



PER QUESTA APPARECCHIATURA E' NECESSARIA LA MESSA A TERRA.



Prima di effettuare la connessione assicurarsi che la linea di alimentazione sia adattabile. Le piastre Cole-Parmer richiedono una alimentazione monofase a 230V e 50Hz.

Caratteristiche di potenza:

- Modello SB161-3 (150 Watt)
- Modello SB162-3 (2200 Watt)

Nella parte posteriore dell'apparecchio è prevista la presa IEC per la connessione all'alimentazione elettrica (vedi fig. 2). Ogni apparecchio viene fornito con due cavi di alimentazione comprensivi di spine IEC, una di tipo inglese a 3 pin, l'altra di tipo "Schuko" a 2 pin. Scegliere il cavo appropriato per l'installazione elettrica (è possibile utilizzare il cavo con spina inglese, sostituendo la spina con altro tipo, vedi istruzioni).

IN CASO DI DUBBIO CONSULTARE UN ELETTRICISTA QUALIFICATO

Il cavo di alimentazione deve essere collegato all'apparecchio prima della connessione

all'impianto di alimentazione elettrica. Notare che quando l'apparecchio è collegato all'alimentazione, sul pannello dei comandi si illuminerà un indicatore di tensione verde (fig.1).

Funzionamento

Riscaldamento

SB162-3

Le manopole di comando che portano l'etichetta "Heat" (Calore) sul pannello anteriore regolano la trasmissione di calore e di conseguenza la temperatura della piastra. Ognuna delle tre piastre ha una manopola di comando separata e funziona in modo indipendente dalle altre.

Le manopole portano una graduazione con una scala approssimata della temperatura. Tale scala si riferisce alla temperatura delle piastre superiori e non alla temperatura del contenuto dei recipienti che si sta riscaldando. Quando si accende il riscaldamento di una delle piastre, si illumina una spia gialla accanto alla manopola di comando per quella piastra.

Quando la superficie di una piastra diventa troppo calda da toccare, sul pannello anteriore comincia a lampeggiare una spia d'avvertimento accanto alla manopola di comando del riscaldamento per quella piastra. La spia continua a lampeggiare se la temperatura della piastra è superiore a 50°C, a condizione che l'apparecchio rimanga connesso all'alimentazione di corrente.



ATTENZIONE: La superficie superiore dello strumento può essere MOLTO CALDA. In aria ambiente si può raggiungere una temperatura di 325°C.

Non lasciare gli elementi riscaldanti accesi durante i periodi in cui non si usa l'apparecchio.

Agitazione

SB161-3, SB162-3

La manopola di comando sul pannello anteriore che porta l'etichetta "Stir" (Agitazione) regola la velocità dell'agitatore. Per l'agitatore esistono 3 posizioni regolate in modo indipendente l'una dall'altra, il cui centro si trova direttamente sopra ciascuna delle manopole. All'accensione si illumina una spia gialla accanto alla manopola di comando.

Le manopole portano una graduazione con una scala arbitraria da 1 a 9. Si aumenta la velocità dell'agitatore se si fa girare la manopola ad un numero maggiore.

Consigli di Sicurezza

- ❖ Non usare l'apparecchiatura per riscaldare liquidi infiammabili.
- ❖ Non sollevare o trasportare lo strumento fino a che esso non sia spento e raffreddato da almeno 30 minuti. L'indicatore di piastra calda preserva da questo pericolo.
- ❖ Lo strumento dovrà essere spostato usando entrambe le mani, con le dita poggiate sotto i bordi laterali.
- ❖ Non muovere o trasportare lo strumento sul quale siano poggiati contenitori o sia ancora collegata l'alimentazione elettrica.
- ❖ Esiste un pericolo di rovesciamento di liquidi se i contenitori sono troppo pieni e la velocità di agitazione elevata. Aumentare la velocità gradualmente, non agitare mai più rapidamente di quanto necessario.
- ❖ MAI poggiare un contenitore di vetro freddo su di una piastra già calda.

Pulizia e attenzioni particolari:

Prima di cercare di pulire, assicurarsi che la superficie superiore sia fredda e staccare l'alimentazione di corrente.

Si deve pulire l'involucro di metallo con un panno umido ed una soluzione di detersivo leggero.

Si deve pulire la piastra superiore di metallo con un panno umido ed una soluzione di detersivo leggero.

La pulizia è più facile se si puliscono senza indugio fuoriuscite eventuali. In ogni caso, fuoriuscite di acidi e di prodotti alcalini DEVONO essere rimosse immediatamente in quanto tali prodotti chimici possono attaccare e danneggiare la superficie della lega d'alluminio. Attenersi alle precauzioni di sicurezza dovute.

Preparazione di Terreni

Si raccomanda di usare particolare cura nel riscaldamento di liquidi altamente viscosi.

Questi infatti agiscono come isolanti termici e possono causare la rottura della vetreria.

Questo aspetto è molto importante nelle preparazioni di terreni, in quanto normalmente la viscosità aumenta al crescere della temperatura.

- ❖ Verificare che l'azione agitante sia sufficiente per tutto il liquido in oggetto. Le zone di liquido non agitate possono trasferire calore alle pareti di vetro, quindi causare un danno.
- ❖ Controllare regolarmente l'agitazione per assicurarsi che essa sia sempre adeguata alle condizioni di viscosità del liquido.
- ❖ Utilizzare sempre un'ancoretta magnetica sufficientemente grande e, se necessario, accoppiare l'azione di un agitatore ad asta meccanico.
- ❖ Non utilizzare contenitori di vetro a pareti spesse o aventi capacità maggiori di 5 litri.
- ❖ MAI riscaldare bottiglie di vetro sulla piastra.
- ❖ Assicurarsi che il calore cresca gradualmente, evitando surriscaldamenti localizzati.
- ❖ Assicurarsi che la vetreria utilizzata sia esente da tensioni o altri difetti.
- ❖ Alloggiare la piastra in un piatto sufficientemente largo in caso di eventuale rottura di contenitori di vetro.
- ❖ Indossare un abbigliamento di sicurezza appropriato agli usi del laboratorio.

Accessorio

È disponibile una sbarra per supportare l'apparecchio utilizzato con lo strumento. La sbarra viene fornita con una staffa di montaggio che può essere fissata dietro una qualsiasi delle 3 posizioni delle piastre. Lo strumento è dotato di fori preparati in precedenza in corrispondenza della staffa di montaggio.

Per montare la sbarra sullo strumento, per prima cosa isolarlo dall'alimentazione di corrente e lasciarlo raffreddare completamente. Fissare la staffa al retro dello strumento con le viti che sono state fornite e quindi avvitare l'estremità filettata della sbarra di supporto nella staffa.

Servizi

Questa linea di prodotti non richiede nessun intervento di manutenzione.

Nota: Lo strumento non contiene parti interne sostituibili

In caso di guasto dello strumento, affidare gli interventi di riparazione o di sostituzione delle parti esclusivamente a tecnici specializzati. Per informazioni utili o per richiedere il manuale di manutenzione, rivolgersi al reparto di assistenza tecnica della Cole-Parmer citando il modello e il numero di matricola.

Utilizzare esclusivamente i ricambi forniti o indicati dalla Cole-Parmer o dai suoi rivenditori. Il montaggio di parti non approvate può pregiudicare le prestazioni dei dispositivi di sicurezza di cui è dotato lo strumento.

Nota: L'agitatore magnetico utilizza magneti molto potenti.

In caso di dubbio, rivolgersi al reparto di assistenza tecnica della Cole-Parmer o al rivenditore di fiducia.

Cole-Parmer Ltd.
Beacon Road,
Stone, Staffordshire,
ST15 0SA, United Kingdom
Tel: +44 (0)1785 810475
Email: cpservice@coleparmer.com
Web: www.stuart-equipment.com

Ricambi

Le seguenti parti di ricambio sono disponibili presso il Vostro fornitore. Per una lista più completa Vi preghiamo contattare il Servizio Tecnico Cole-Parmer, riportando modello e numero di serie.

Manopola di controllo	Cod. SB160/CK
Set di 4 piedini in gomma	Cod. SB160/RF
Asta di supporto	Cod. SR1
Supporto per barra di sostegno per storte	Cod. SR3

Garanzia

La Cole-Parmer Ltd. garantisce lo strumento dai vizi di costruzione o dai difetti di fabbricazione per un periodo di tris (3) anni purché venga utilizzato in normali condizioni di laboratorio. In caso di valida richiesta di intervento in garanzia, la Cole-Parmer si impegna a sostituire gratuitamente le parti difettose o l'intero strumento.

NON sono coperti da garanzia i danni imputabili ad incendi, incidenti, inosservanza delle istruzioni per l'uso, negligenza, interventi di regolazione o riparazione errati, nonché ad installazione, adattamento, modifica e montaggio di parti non approvate o ad interventi di riparazione effettuati da personale non autorizzato.

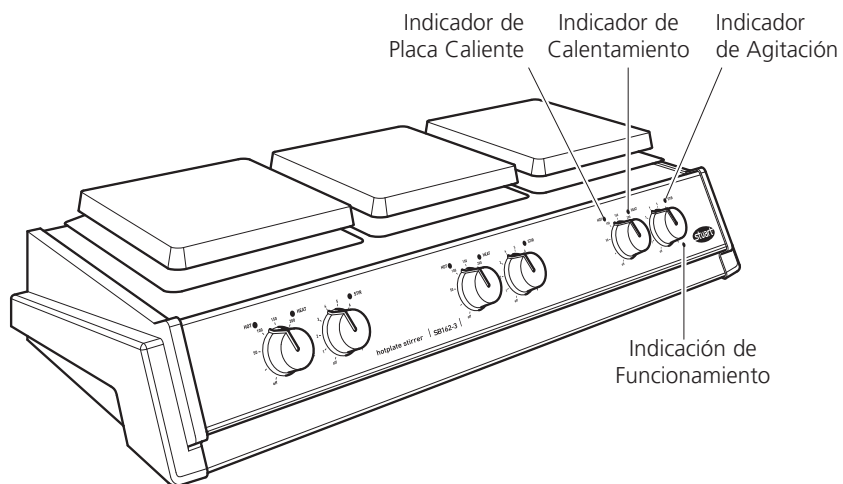


Figura 1
(Vista frontal)

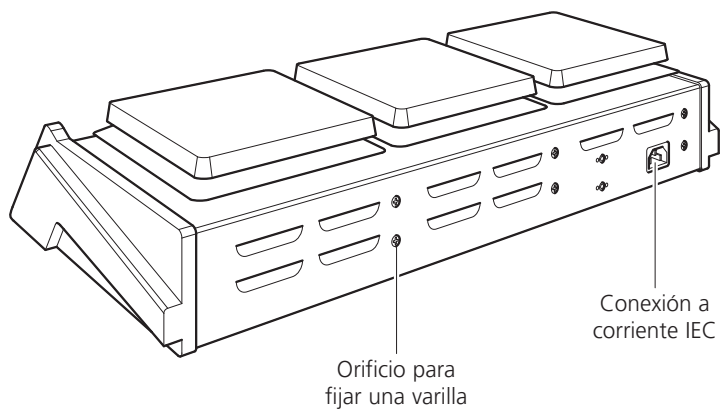


Figura 2
(Parte Trasera)

Gracias por comprar este producto Stuart. Para obtener las mejores prestaciones del equipo, y para su seguridad personal, por favor lea detenidamente estas instrucciones antes de usarlo.

Las placas calefactoras y agitadores Stuart han sido diseñadas para ser utilizadas bajo las siguientes condiciones:

- ❖ Para usar en locales al abrigo de la intemperie
- ❖ Para usar en locales bien ventilados
- ❖ Condiciones de trabajo: temperatura ambiente +5°C a +40°C
- ❖ Altitud hasta 2.000m
- ❖ La humedad relativa no excederá de 80%
- ❖ Las fluctuaciones de la corriente no excederán un 10% del valor nominal
- ❖ Sobre-Voltage categoría II IEC60364-4-443
- ❖ Grado de contaminación 2 IEC664
- ❖ En su utilización el instrumento debe estar alejado un mínimo de 200 mm de cualquier pared u objeto

Si el equipo no se usa de la manera descrita en este manual, la protección proporcionada por el aparato puede no ser adecuada.

Instalación eléctrica



ESTE EQUIPO DEBER SER CONECTADO A UNA TOMA DE TIERRA.



Antes de conectar el aparato por favor asegurarse de que la toma de corriente es utilizable. Las placas calefactoras y agitadores Cole-Parmer requieren una corriente de 230V, 50Hz, monofásica.

Potencia requerida:

Modelo	Potencia
SB161-3	150W
SB162-3	2200W

Hay un conector IEC en la parte trasera del instrumento para enchufar a la corriente (ver figura 2). La unidad se suministra con dos cables con conexión IEC para acoplar al instrumento.

Uno es con clavija UK con tres bornes y el otro es tipo "Schuko" con dos bornes y toma de tierra utilizable en el resto de Europa. Escoger el cable adecuado para su instalación eléctrica y descartar el otro.

Si ninguno de los conectores es adecuado para su instalación eléctrica, desmonte el enchufe con conector UK y coloque el adecuado. Ver las instrucciones adjuntas de cómo proceder a este cambio.

Si se requiere cambiar el cable, debe colocarse uno de 1mm² de sección, con código de aislamiento H05W-F, y con conector IEC 320 en uno de sus extremos para la conexión a la unidad.

SI TIENE CUALQUIER DUDA, CONSULTE A UN ELECTRICISTA CUALIFICADO

El cable debe ser conectado al instrumento ANTES de su conexión a la corriente.

NOTA: Cuando la unidad está conectada a la corriente eléctrica se iluminará un piloto de color verde (ver figura 1).

Funcionamiento

Calentamiento

SB162-3

Los botones de control rotulados "Heat" (calor) en el panel frontal controlan la producción de calor y por consiguiente la temperatura de la placa. Se incluye un botón de control separado para cada una de las 3 placas que funcionan independientes de cada una.

Los botones están graduados con una escala de temperaturas aproximadas. Esta escala se refiere a la temperatura de las placas superiores y no a la temperatura del contenido del recipiente que se está calentando. Cuando se activa el calor para cualquier placa se encenderá una luz indicadora ámbar adyacente al botón de control correspondiente a aquella placa.

Cuando la superficie de la placa se calienta demasiado al tacto comenzará a parpadear una luz roja de aviso en el panel frontal adyacente al botón de control correspondiente a aquella placa. Esta luz continuará parpadearo mientras la temperatura de la placa sea superior a 50°C y el instrumento permanece conectado al suministro eléctrico.



AVISO: La superficie superior del instrumento puede estar CALIENTE. Al aire libre puede alcanzarse una temperatura superficial de 325°C.

No deje los calentadores encendidos si no se usan.

Agitado

SB161-3, SB162-3

Los botones de control rotulados "Stir" (agitar) en el panel frontal controlan la velocidad de agitado. Hay 3 posiciones de agitado controladas de manera independiente con el centro situado justamente sobre cada uno de los botones.

Cuando se activa se encenderá una luz indicadora ámbar adyacente al botón de control correspondiente adyacente al botón de control.

Los botones están graduados con una escala arbitraria de 1-9. Girando el botón a un número más alto se aumenta la velocidad de agitado.

Aviso de seguridad

- ❖ No utilice el instrumento para calentar líquidos inflamables.
- ❖ Nunca traslade el instrumento hasta que haya sido desconectado y se haya enfriado al menos durante 30 minutos. El piloto indicador rojo intermitente le servirá de guía.
- ❖ La unidad sólo debe ser transportada, utilizando las dos manos y apoyando los dedos en la parte inferior.
- ❖ Nunca mueva o traslade la unidad con recipientes en la superficie o si está conectada a la corriente eléctrica.
- ❖ Existe el peligro de salpicaduras de líquido, si el recipiente está lleno y la agitación es vigorosa. Empiece siempre a agitar a una velocidad lenta y nunca agite más rápido de lo necesario.
- ❖ NUNCA coloque un vaso de vidrio muy frío, en una placa calefactora si todavía está muy caliente.

Limpieza y cuidado

Antes de proceder a la limpieza asegure que la parte superior esté fría y desconecte el instrumento del suministro eléctrico de la red. Limpie la caja metálica con un trapo humedecido en una solución detergente suave.

Limpie la placa superior metálica con un trapo humedecido en una solución detergente suave. La limpieza se facilita si se retiran los derrames rápidamente. En cualquier caso, los derrames de ácidos y álcalis DEBERAN ser retirados inmediatamente, ya que estos productos químicos pueden atacar y dañar la superficie de aluminio aleado. Asegure que sean adoptadas las medidas de precaución apropiadas al caso.

Preparación de medios

Debe tenerse especial precaución cuando se calienten líquidos de alta viscosidad, estos líquidos pueden actuar como aislantes térmicos y causar roturas por choques térmicos en recipientes de vidrio. Esto es más importante sobre todo, con soluciones de medios de cultivo, donde la viscosidad se incrementa al aumentar la temperatura.

- ❖ Comprobar la agitación frecuentemente para asegurarse que permanece adecuada especialmente en líquidos que incrementan su viscosidad.
- ❖ Utilizar siempre el imán teflonado de agitación, del mayor tamaño posible.
- ❖ No utilice para calentar, recipientes de vidrio de pared muy gruesa, como los vasos Heavy Duty de Pyrex, o vasos y frascos de 5 litros de capacidad o mayores.
- ❖ NUNCA caliente botellas de vidrio en la placa calefactora.
- ❖ Asegurarse que el calentamiento se realiza lentamente para evitar sobre-calentamientos.
- ❖ Asegurarse que el material de vidrio está totalmente libre de tensiones, grietas u otros defectos.
- ❖ Colocar la placa calefactora en una superficie grande, para evitar daños en caso de rotura del recipiente de vidrio.
- ❖ Utilice los utensilios apropiados de seguridad, como guantes, gafas de seguridad o delantales de protección.

Accesorio

Hay disponible una barra para sostener los aparatos usados con el instrumento.

La barra se suministra con un soporte de montaje que puede instalarse detrás de una cualquiera de las 3 posiciones de placa. El instrumento se envía con orificios previamente taladrados para instalar el soporte de montaje. Antes de instalar la barra en el instrumento, desconecte primero el suministro de la red y deje que enfríe. Instale el soporte en la parte posterior del instrumento con los tornillos incluidos y luego simplemente enrosque el extremo roscado de la barra en el soporte.

Servicio Post-Venta

Los productos de esta gama no requieren servicio rutinario.

Nota: Ho hay piezas internas que puedan ser recambiadas por el usuario.

En caso de fallar el equipo, toda reparación o recambio deberá ser realizada solamente por personal profesional cualificado. Para solicitar consejo o un manual de servicio por favor póngase en contacto con el Departamento de Servicio Técnico de Cole-Parmer indicando el modelo y el número de serie.

Solamente deberán emplearse piezas de repuesto suministradas por Cole-Parmer o por su agente autorizado. La instalación de piezas no aprobadas puede afectar la eficacia de las características de seguridad del instrumento.

Nota: En el motor del agitador magnético se incorporan potentes imanes.

En caso de dudas, por favor póngase en contacto con el Departamento de Servicio Técnico de Cole-Parmer o con la tienda donde compró el producto.

Cole-Parmer Ltd.
Beacon Road,
Stone, Staffordshire,
ST15 0SA, United Kingdom
Tel: +44 (0)1785 810475
Email: cpservice@coleparmer.com
Web: www.stuart-equipment.com

Recambios

Los siguientes recambios pueden ser suministrados por su proveedor habitual de material de laboratorio. Para una lista más exhaustiva de piezas de recambio, por favor contactar con el Departamento Técnico de Cole-Parmer, indicando el modelo y nº de serie.

Referencia	Descripción
SB160/CK	Botón de control
SB160/RF	Pies de goma (4 piezas)
SR1	Barra roscada
SR3	Soporte para varilla de retorta

Garantía

Cole-Parmer Ltd. garantiza que este instrumento está libre de defectos en materiales y mano de obra, cuando se usa en condiciones de laboratorio normales, durante un periodo de tres (3) años. En el caso de recibir una reclamación justificada, Cole-Parmer reemplazará gratis cualquier componente defectuoso.

Esta garantía NO es válida si el daño es causado por fuego, accidente, uso incorrecto, descuido, ajuste o reparación incorrectos, daños a causa de adaptación de instalación, modificación, instalación de piezas no aprobadas o reparación realizada por personal no autorizado.

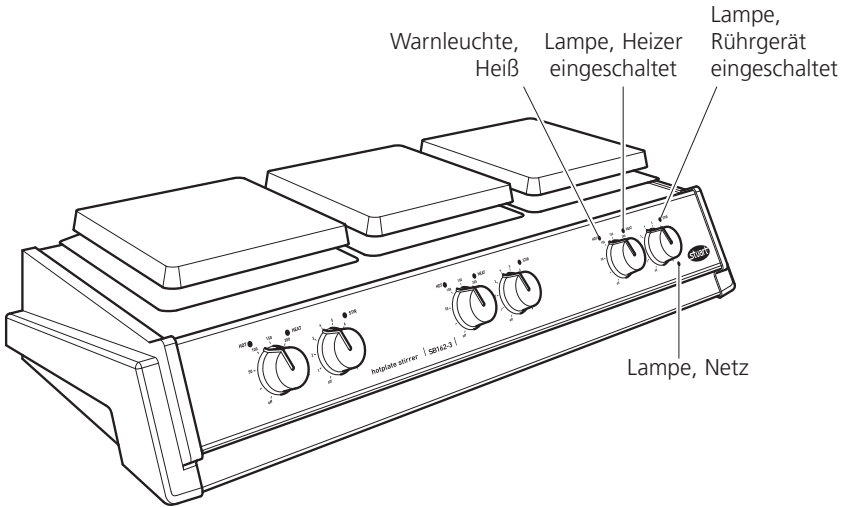


Abbildung 1
(Vorderansicht)

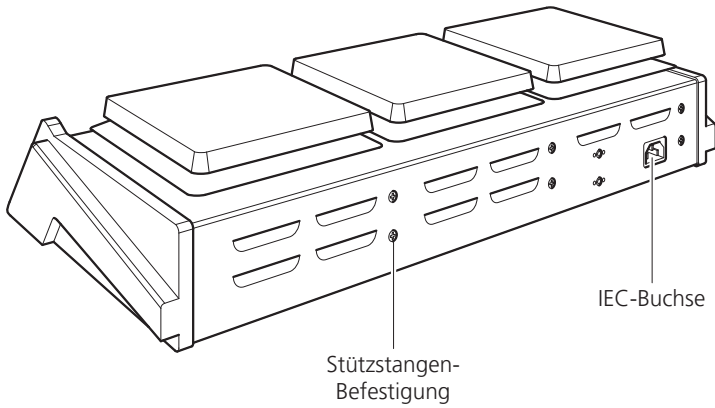


Abbildung 2
(Rückansicht)

Vielen Dank, dass Sie sich für dieses Produkt von Stuart entschieden haben. Um Ihre persönliche Sicherheit zu gewährleisten und die optimale Leistung des Gerätes erreichen zu können, sollten Sie vor der Nutzung des Geräts die folgenden Anweisungen sorgfältig lesen.

Die Heizplatten und Rührgeräte von Stuart sind für eine Verwendung unter den folgenden Bedingungen ausgelegt:

- ❖ Nur zur Verwendung im Innenbereich
- ❖ Verwendung in einem gut belüfteten Bereich
- ❖ Umgebungstemperaturbereich zwischen +5°C bis +40°C
- ❖ Höhe bis 2000m
- ❖ Relative Luftfeuchtigkeit nicht über 80%
- ❖ Netzstromschwankungen nicht mehr als 10% des Nennwerts
- ❖ Überspannungskategorie II IEC60364-4-443
- ❖ Verschmutzungsgrad 2 IEC664
- ❖ Halten Sie bei der Verwendung einen Mindestabstand von 200mm zu Wänden oder anderen Gegenständen ein

Der Einsatz des Gerätes auf eine vom Hersteller nicht vorgesehene Weise kann eine Beeinträchtigung des durch dieses Gerät gegebenen Schutzes zur Folge haben.

Elektrische Installation



DIESES GERÄT MUSS GEERDET WERDEN



Stellen Sie sicher, dass die Stromversorgung geeignet ist, bevor Sie das Gerät anschließen. Diese Heizplatten und Rührgeräte von Cole-Parmer benötigen Einphasenstrom mit 230V und 50Hz.

Stromanforderungen:

Modell	Wattleistung
SB161-3	150W
SB162-3	2200W

An der Rückseite des Geräts befindet sich eine IEC-Buchse zum Anschluß an die Netzstromversorgung (s. Abb. 2). Das Gerät wird mit zwei Netzkabeln geliefert, die IEC-Stecker zum Anschluß an das Gerät besitzen. Während das eine Kabel über einen 3-stiftigen UK-Stecker verfügt, besitzt das andere Kabel einen 2-stiftigen „Schuko-Stecker“ zum Anschluß an

die Netzstromversorgung. Verwenden Sie das für Ihre elektrische Installation geeignete Kabel und entsorgen Sie das andere Kabel.

Sollten beide Kabel nicht geeignet sein, verwenden Sie das Kabel mit dem UK-Stecker und ersetzen Sie den Stecker durch den entsprechenden geeigneten Stecker. Vergleichen Sie dazu die beigefügten Anweisungen, die dieses Verfahren beschreiben.

Falls ein Austausch des Kabels erforderlich ist, sollte ein Kabel mit 1mm² des Harmonisierungscode H05W-F, das an einen IEC 320 Stecker angeschlossen ist, verwendet werden.

SOLLTEN ZWEIFEL BESTEHEN, WENDEN SIE SICH AN EINEN QUALIFIZIERTEN ELEKTRIKER

Das Netzkabel sollte an das Gerät angeschlossen werden, BEVOR die Verbindung zum Stromnetz hergestellt wird.

BERÜCKSICHTIGEN Sie bitte, dass auf der Vorderseite des Gerätes eine grüne Neonlampe leuchtet (s. Abb. 1), wenn das Gerät an das Stromnetz angeschlossen ist.

Allgemeine Beschreibung

Heizung

SB162-3

Die mit „Heat“ gekennzeichneten Einstellknöpfe an der Frontplatte steuern die Heizleistung und damit auch die Temperatur der Heizplatte. Für jede der 3 Heizplatten ist ein separater Einstellknopf vorhanden, die unabhängig voneinander betätigt werden können.

Die Einstellknöpfe sind mit einer ungefähren Temperaturskala versehen. Diese Skala bezieht sich jedoch auf die Temperatur der oberen Heizplatten und nicht auf die Temperatur des Materials in den beheizten Gefäßen. Wenn die Wärmezufuhr für eine Platte abgeschaltet wird, leuchtet neben dem Einstellknopf der jeweiligen Platte eine gelbe Kontrolleuchte auf.

Sobald die Oberfläche der Platte so heiß wird, dass sie nicht mehr berührt werden sollte, beginnt eine rote Warnleuchte zu blinken, die sich neben dem jeweiligen Einstellknopf der Platte befindet. Die Lampe blinkt so lange, wie die Temperatur der Heizplatte über 50°C liegt

und das Gerät mit der Netzversorgung verbunden ist.



WARNUNG: Die Oberfläche des Instruments kann HEISS sein. Freistehend kann die Oberfläche eine Temperatur von 325°C erreichen.

Die Heizgeräte sollten nicht im eingeschalteten Zustand stengelassen werden, wenn sie nicht gebraucht werden.

Rühren

SB161-3, SB162-3

Mit Hilfe der mit „Stir“ gekennzeichneten Einstellknöpfe an der Frontplatte kann die Rührgeschwindigkeit gesteuert werden. Es sind drei Rührpositionen vorhanden, die unabhängig voneinander betätigt werden können. Das Zentrum befindet sich dabei direkt über den jeweiligen Knöpfen. Nach dem Einschalten leuchtet eine gelbe Kontrolleuchte neben dem Einstellknopf.

Die Einstellknöpfe sind mit einer willkürlichen Skala von 1 – 9 versehen. Wird der Einstellknopf auf eine höhere Zahl gedreht, erhöht sich die Rührgeschwindigkeit.

Sicherheitshinweis

- ❖ Verwenden Sie das Gerät nicht, um feuergefährliche Flüssigkeiten zu erhitzen
- ❖ Das Gerät darf, solange es eingeschaltet ist, weder angehoben noch transportiert werden. Lassen Sie es nach dem Ausschalten mindestens 30 Minuten abkühlen. Die Warnleuchte „Heiß“ dient dabei als Richtwert.
- ❖ Das Gerät sollte mit beiden Händen transportiert werden, wobei sich die Finger unter den Seitenkanten befinden.
- ❖ Bewegen oder transportieren Sie das Gerät niemals, wenn sich noch Gefäße auf der Heizplatte befinden oder wenn das Gerät noch an das Stromnetz angeschlossen ist.
- ❖ Es besteht die Gefahr, dass die Flüssigkeit verschüttet werden kann, wenn die Gefäße übermäßig gefüllt wurden oder die Flüssigkeit zu schnell gerührt wird. Steigern Sie die Rührgeschwindigkeit langsam, und rühren Sie nicht schneller als erforderlich.
- ❖ Stellen Sie NIEMALS ein kaltes Glasgefäß auf eine heiße Heizplatte.

Reinigung und Pflege

Vor der Reinigung muß sichergestellt werden, dass die Oberseite abgekühlt und dass das Gerät vom Netzanschluß getrennt wurde.

Das Metallgehäuse sollte mit einem feuchten Tuch und einer milden Reinigungslösung gereinigt werden.

Die Metallplatte sollte mit einem feuchten Tuch und einer milden Reinigungslösung gereinigt werden.

Die Reinigung wird erheblich erleichtert, wenn Spritzer sofort beseitigt werden. Spritzer von Säuren und Laugen MÜSSEN sofort entfernt werden, da diese Chemikalien die Oberfläche der Aluminiumlegierung angreifen und beschädigen können. Stellen Sie sicher, dass die entsprechenden Sicherheitsvorkehrungen beachtet werden.

Vorbereitung der Medien

Gehen Sie besonders vorsichtig vor, wenn sie Flüssigkeiten mit einer hohen Viskosität erhitzen. Viskose Flüssigkeiten können als Wärmedämmung agieren und einen thermischen Bruch der Glaswaren führen. Dies ist besonders bei Medienlösungen wichtig, da bei ansteigender Temperatur gewöhnlich auch die Viskosität zunimmt.

- ❖ Überprüfen Sie, ob die Rührbewegung ausreichend ist, um die gesamte Flüssigkeit zu bewegen. Wenn sich ungerührte Bereiche in der Flüssigkeit bilden, kann dies zu einem ungleichmäßigen Hitzetransfer und zu Wärmekonzentrationen im Glas führen. Die dabei entstehenden thermischen Spannungen können die Ursache für eine Beschädigung sein.
- ❖ Überprüfen Sie regelmäßig den Rührvorgang, um sicherzustellen, dass die Geschwindigkeit weiterhin angemessen ist, da die Viskosität zunimmt
- ❖ Verwenden Sie immer den größtmöglichen Magneteinsatz und gegebenenfalls einen mechanischen Rührer
- ❖ Verwenden Sie keine Glasgefäße mit dicken Wänden, zum Beispiel Pyrex Heavy Duty Ware oder Standard-Bechergläser oder -Kolben, die ein Fassungsvermögen von 5 Litern oder mehr besitzen.

- ❖ Erhitzen Sie auf der Heizplatte NIEMALS Glasflaschen.
- ❖ Stellen Sie sicher, dass sich die Hitze langsam aufbaut, um Wärmestauungen zu vermeiden.
- ❖ Stellen Sie sicher, dass die Glasgefäße keine Kratzer oder ähnliche Beschädigungen aufweisen.
- ❖ Stellen Sie die Heizplatte auf ein Tablett, das groß genug ist, um die Flüssigkeit im Falle eines Glasbruchs aufzufangen.
- ❖ Tragen Sie entsprechende Schutzkleidung: zum Beispiel Handschuhe, Schutzbrille, Schürze etc.

Zubehör

Zur Aufbewahrung der mit dem Instrument verwendeten Apparate ist eine Stange erhältlich.

Die Stange wird mit einem Befestigungswinkel geliefert, der hinter einer der 3 Heizplattenpositionen angebracht werden kann. Das Instrument verfügt über drei vorgebohrte Löcher, an denen der Befestigungswinkel angebracht werden kann.

Zum Anbringen der Stange muß das Gerät zuerst von der Netzstromversorgung getrennt werden und sich ausreichend abgekühlt haben. Bringen Sie den Halter mit Hilfe der mitgelieferten Schrauben an der Rückseite des Instruments an und verschrauben Sie dann das mit einem Gewinde versehenen Ende der Stützstange mit dem Halter.

Wartung und Reparatur

Für diese Produkte sind keine Wartungsmaßnahmen erforderlich.

Hinweis: Diese Geräte enthalten keine vom Benutzer zu wartenden Teile.

Eine Reparatur oder Austausch von Ersatzteilen darf nur von geschultem Fachpersonal durchgeführt werden. Hinweise hierzu und ein Wartungshandbuch erhalten Sie von der Technischen Abteilung der Cole-Parmer (Modell- und Seriennummer angeben).

Es dürfen nur Ersatzteile verwendet werden, die von Cole-Parmer dessen Niederlassungen geliefert wurden. Der Einbau anderer Teile kann die Sicherheitsfunktionen dieses Geräts beeinträchtigen.

Hinweis: Für den Antrieb des Magnetrührers werden starke Magneten verwendet.

Im Zweifelsfall wenden Sie sich bitte an die Technische Abteilung von Cole-Parmer oder an Ihre Verkaufsstelle.

Cole-Parmer Ltd.
Beacon Road,
Stone, Staffordshire,
ST15 0SA, United Kingdom
Tel: +44 (0)1785 810475
Email: cpservice@coleparmer.com
Web: www.stuart-equipment.com

Ersatzteile

Bei Ihrem Laborlieferanten sind die folgenden Ersatzteile erhältlich. Wenn Sie eine vollständige Ersatzteilliste wünschen, wenden Sie sich unter Angabe der folgenden Modell- und Seriennummern an den Technischen Kundendienst:

Beschreibung	Katalog-Nr.
Drehknopf	SB160/CK
Gummifuß, 4-teiliges Set	SB160/RF
Stützstange	SR1
Stativstabilisierklammer	SR3

Garantie

Cole-Parmer Ltd. gewährleistet, dass diese Geräte keine Herstellungs- und Materialmängel aufweisen. Bei Einsatz unter normalen Laborbedingungen gilt diese Garantie für drei (3) Jahre. Im Falle einer gerechtfertigten Reklamation ersetzt Cole-Parmer das defekte Teil kostenlos.

Diese Garantie gilt NICHT bei Beschädigung durch Feuer, Unfall, Missbrauch, Vernachlässigung, falscher Einstellung oder Reparatur, Schäden durch Adaptierung bei der Installation, Modifizierung, Einbau von nicht zugelassenen Teilen bzw. Reparatur durch unbefugtes Personal.

Notes



This product meets the applicable EC harmonized standards for radio frequency interference and may be expected not to interfere with, or be affected by, other equipment with similar qualifications. We cannot be sure that other equipment used in its vicinity will meet these standards

and so we cannot guarantee that interference will not occur in practice. Where there is a possibility that injury, damage or loss might occur if equipment malfunctions due to radio frequency interference, or for general advice before use, contact the manufacturer.



EU Declaration of Conformity

Product	Laboratory Equipment	File Number	P225
Manufacturer	Cole-Parmer Ltd Beacon Road Stone, Staffordshire ST15 0SA United Kingdom		

This declaration of conformity is issued under the sole responsibility of the manufacturer

Object of Declaration Triple Hotplates and Stirrers
(reference the attached list of catalogue numbers)

The object of the declaration described above is in conformity with the relevant Union Harmonisation Legislation:

Low Voltage Directive	2006/95/EC	(until 19 April 2016)
	2014/35/EU	(from 20 April 2016)
EMC Directive	2004/108/EC	
RoHS Directive	2011/65/EC	

References to the relevant harmonised standards used or references to the other technical specifications in relation to which conformity is declared:

IEC/EN 61010-1:2010	Safety requirements for electrical equipment for measurement, control and laboratory use. Part 1: General requirements.
IEC/EN 61010-2-010:2014	Particular requirements for laboratory equipment for the heating of materials.
IEC/EN 61326-1:2006	Electrical equipment for measurement, control and laboratory use. EMC requirements. Part 1: General requirements (Class A).

Signed for and on behalf of the above manufacturer

Additional Information Year of CE Marking: 2001

Place of Issue Stone, Staffordshire, UK

Date of Issue June 2009. Revised 06 February 2017

Authorised Representative Carl Warren

Title Technical Manager

Signature

INSPECTION REPORT

MODEL _____

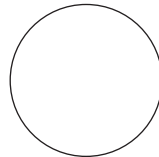
ELECTRICAL SAFETY

- 1. Earth continuity
- 2. Insulation
- 3. Flash test

FUNCTIONAL

- 1. Indicators
- 2. Heater/stirrer control
- 3. Visual acceptance

QUALITY CONTROL INSPECTOR



Cole-Parmer Ltd.

Beacon Road,
Stone,
Staffordshire,
ST15 0SA,
United Kingdom
Tel: +44 (0)1785 812121
Email: cpinfo@coleparmer.com
Web: www.stuart-equipment.com